

## JXHIN-80

管径：3"法兰，最大流量：39100 升/小时

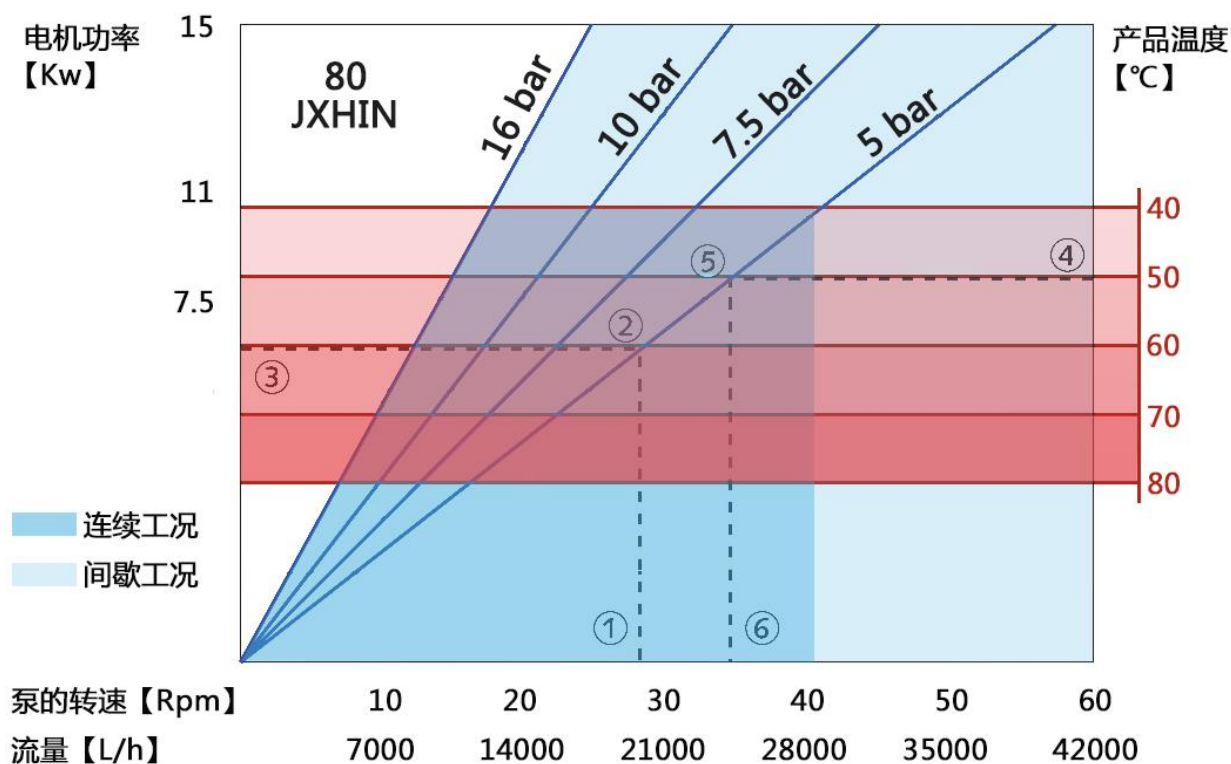


标配：7.5kw 变频电机

选配：7.5kw 变频加防爆电机

- ◆ 自吸高度高达 9.5
- ◆ 可干运行和自吸
- ◆ 适用于高粘性和剪切敏感的产品较为理想
- ◆ 没有可能造成泄漏、堵塞和腐蚀的密封件、球阀、隔膜、密封垫、浸入式转子、定子和活塞等
- ◆ 传送磨蚀性浆液、腐蚀性的酸性物质、气态流体、如同输送水一样轻而易举
- ◆ 无内泄漏现象，流量稳定，提供精确的、可重复的计量能力、复测容积精度±1%
- ◆ 不需要辅助设备：无需单向阀、密封水冲洗系统和干运转保护
- ◆ 可完全反转，将堵塞物安全地从吸入管或排出管排出
- ◆ 最少的维护——只需更换软管
- ◆ 质量可靠，节省成本

曲线图（流量是依据水在 20℃ 及列表扬程下所测）



## 产品信息

吸入/吐出口 3"内法兰

电机功率 7.5KW

流量 11.7L/转

最大扬程 160米

最大出口压力 16 Bar

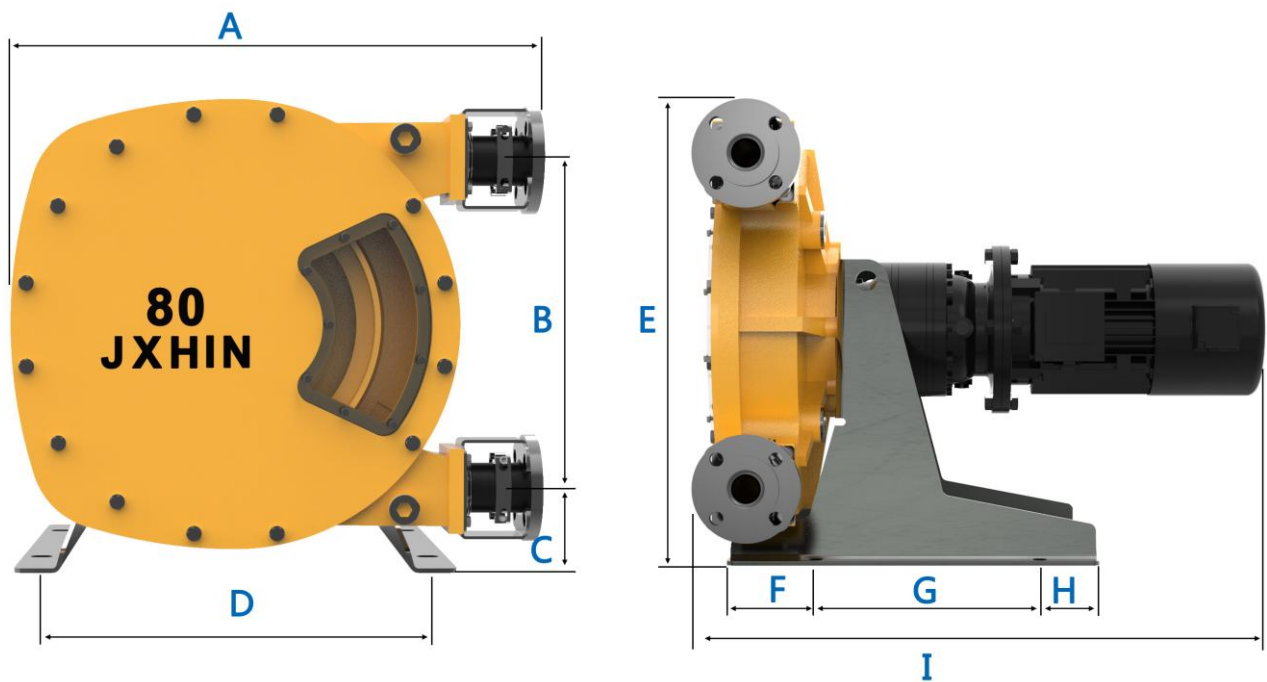
润滑油用量 35 L

最高流体温度 100℃

软管材质

氯磺化聚乙烯橡胶 (CSM) : 食品级软管 (F-NBR)  
天然橡胶 (NR) 丁腈橡胶 (NBR) : 三元乙丙橡胶 (EPDM)

## 尺寸图 (单位: mm) JXHIN80 泵



A	B	C	D	E	F	G	H	I
690	431	108	528	613	119	302	79	786



请扫描二维码, 关注巨欣

公司地址: 上海市金山区亭林工业园区

全国免费技术支持服务, 让您选择无后顾之忧免费现场技术指导!

详情了解巨欣官网: [www.jxpumps.com](http://www.jxpumps.com)

全国服务热线: 4008-676-021