

上海巨欣泵业有限公司

工业软管泵



www.jxhin.com

工业软管泵



高效率，高精度，为您提供值得信赖的产品！

公司简介

JXHIN软管泵自我要求！从精密铸造到加工，全部采用高精度设备，零部件采用DMG七轴五联动高精机加工，精度更有保障，泵性能更加稳定，公司拥有专业的团队对软管泵进行长期的研究，设计更加完善，对您的各种需求都能提供最佳的选择。

JXHIN泵采用模具铸造而成，壳体采用树脂砂（球墨铸铁）铸造，可靠，耐用！铸件具有以下几项优点综合品质好，结构强，不易开裂产生气孔，使得外观更加细腻，压力高达16bar鉴定了可靠的质量基础。

JXHIN泵降低您的维护成本！全新的设计，核心部件软管采用意大利品牌配套，在各种恶劣的工况下表现良好。



工作原理



产品优点

- 01** 自吸高度高达9.5、可干运行和自吸
- 02** 适用于高粘性和剪切敏感的产品较为理想
- 03** 无内泄漏现象，流量稳定，提供精确的、可重复的计量能力、复测容积精度 $\pm 1\%$
- 04** 最少的维护---只需更换软管
- 05** 传送磨蚀性浆液、腐蚀性的酸性物质、气态流体、如同输送水一样轻而易举
- 06** 没有可能造成泄漏、堵塞和腐蚀的密封件、球阀、隔膜、浸入式转子、定子和活塞等

产品参数

型号	最大流量L/H	最大压力Bar	最大转速rpm	功率KW	重量KG
JX10	160	12	105	0.37	30
JX15	525	12	105	0.55	40
JX20	820	12	105	0.55	40
JX25	2740	16	160	1.1	80
JX32	5250	16	140	1.5	90
JX40	9600	16	120	2.2	180
JX50	17500	16	100	4	280
JX65	32200	16	80	5.5	550
JX80	39100	16	60	7.5	850

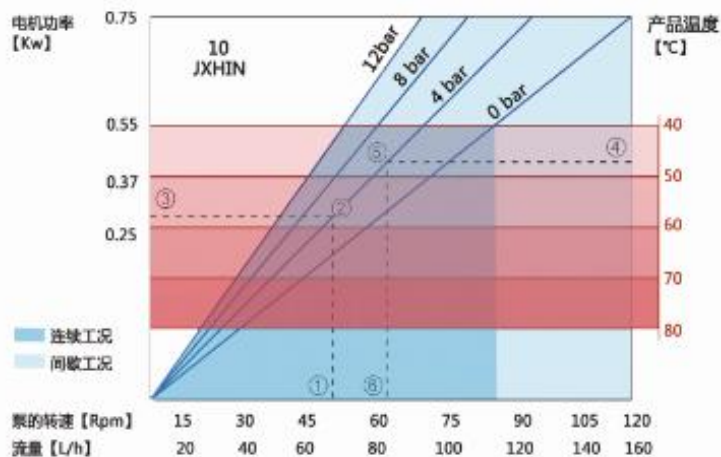
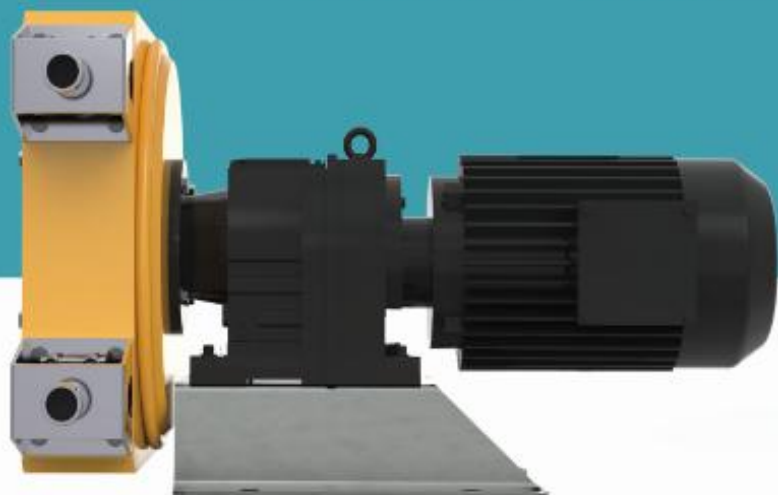
JXHIX系列



JXHIN工业软管泵



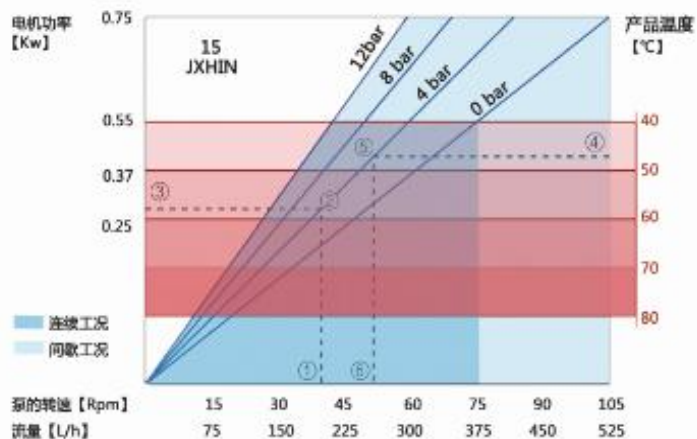
JXHIN10 JXHIN15 JXHIN20



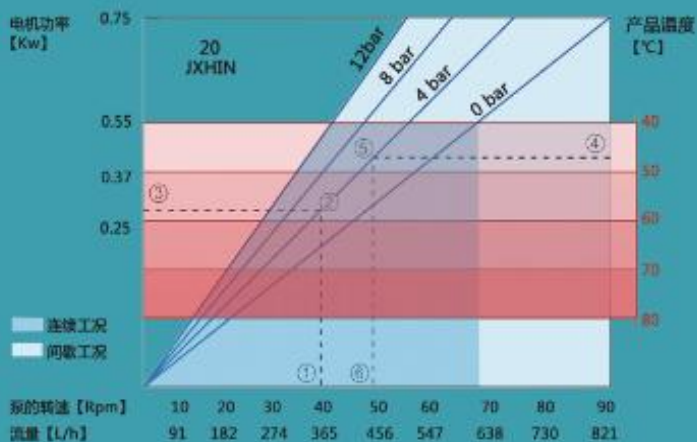
进口/出口：3/8"宝塔
电机功率：0.37KW
流量：0.02L/转
最大扬程：120米
最大出口压力：12Bar
润滑油用量：0.3 L
最高流体温度：100°C



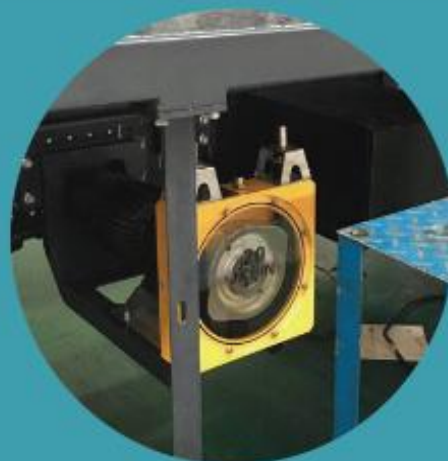
性能参数



进口/出口：3/8"宝塔
 电机功率：0.55KW
 流量：0.02L/转
 最大扬程：120米
 最大出口压力：12Bar
 润滑油用量：0.5 L
 最高流体温度：100°C

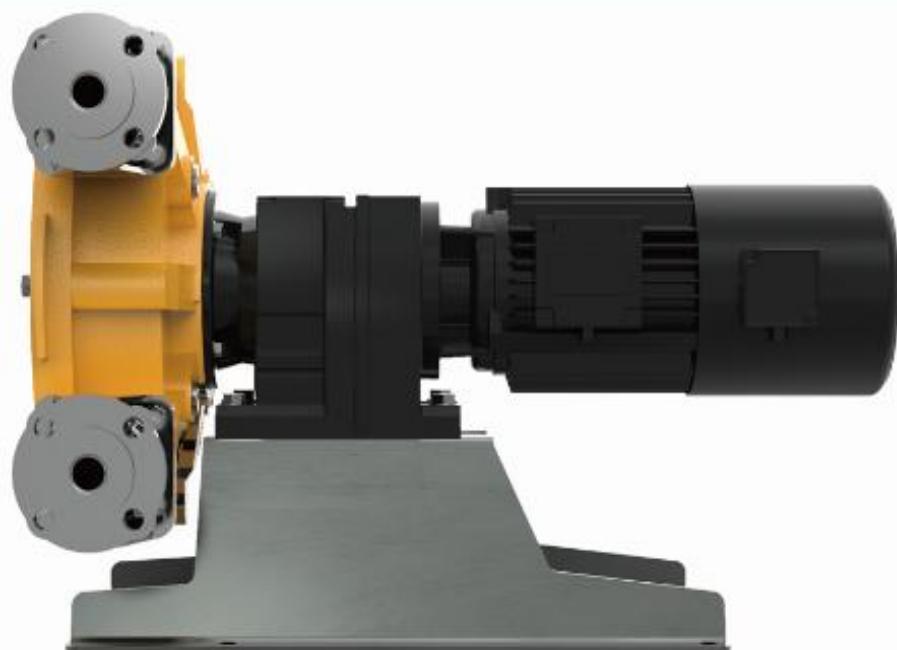


进口/出口：3/4"宝塔
 电机功率：0.55KW
 流量：0.15L/转
 最大扬程：120米
 最大出口压力：12Bar
 润滑油用量：0.5 L
 最高流体温度：100°C

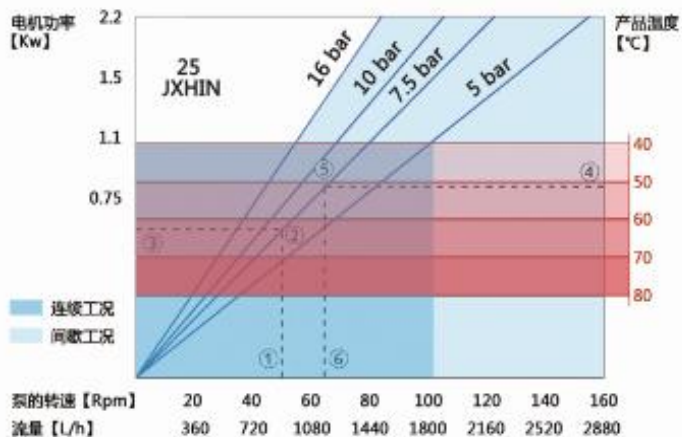


JXHIN工业软管泵

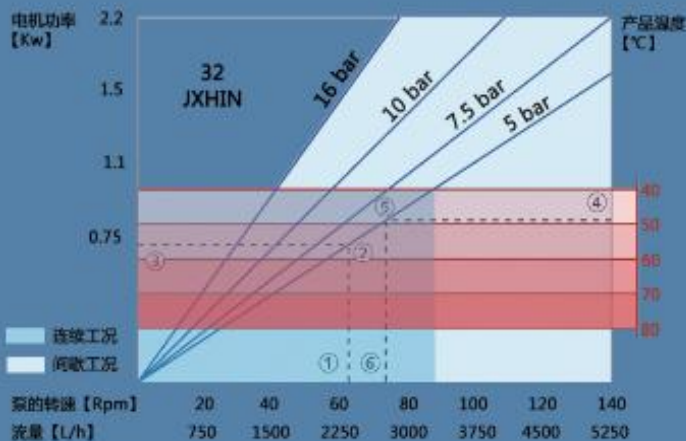
JXHIN25 JXHIN32



性能参数



进口/出口：1"法兰
 电机功率：1.1KW
 流量：0.3L/转
 最大扬程：160米
 最大出口压力：16Bar
 润滑油用量：2 L
 最高流体温度：100°C

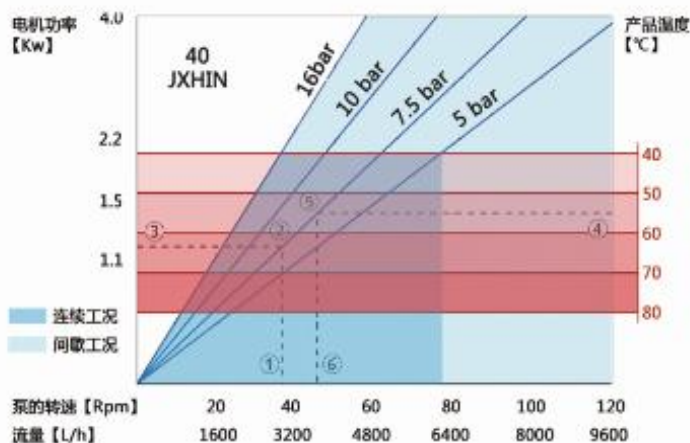
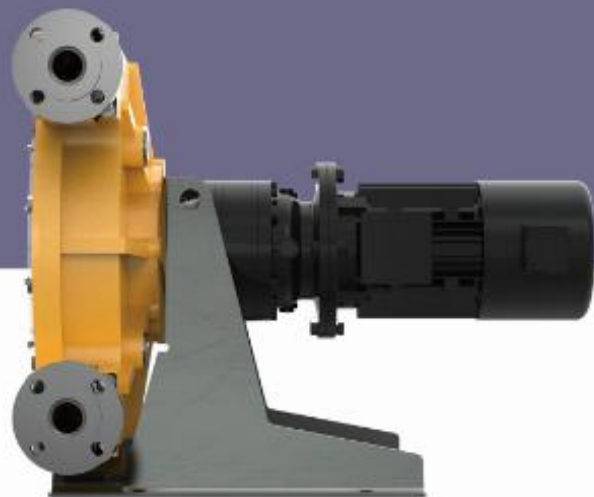


进口/出口：1-1/4"法兰
 电机功率：1.1KW
 流量：0.6L/转
 最大扬程：160米
 最大出口压力：16 Bar
 润滑油用量：2.5 L
 最高流体温度：100°C



JXHIN工业软管泵

JXHIN40 JXHIN50 JXHIN65



进口/出口：1-1/2"法兰

电机功率：2.2KW

最大流量：1.3L/转

最大扬程：160米

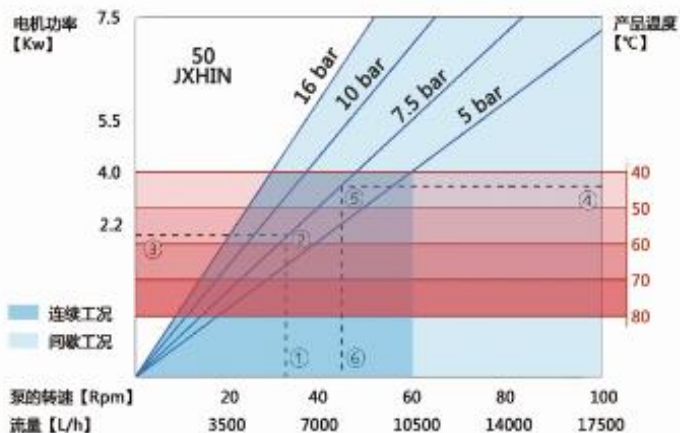
最大出口压力：16 Bar

润滑油用量：5 L

最高流体温度：100℃



性能参数



进口/出口：2"法兰

电机功率：3.0KW

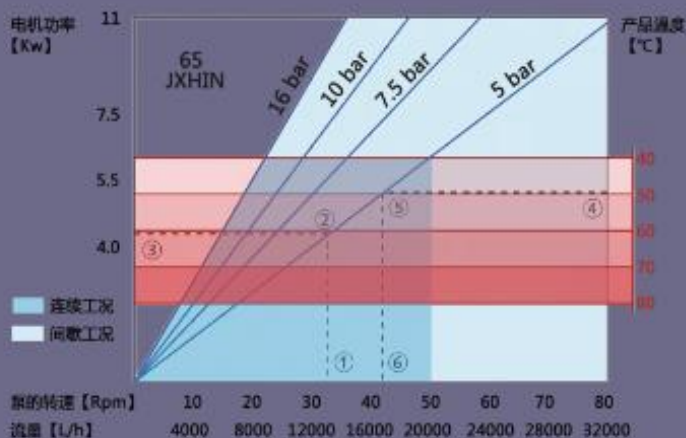
流量：2.9L/转

最大扬程：160米

最大出口压力：16 Bar

润滑油用量：10 L

最高流体温度：100℃



进口/出口：2-1/2"法兰

电机功率：5.5KW

流量：6.7L/转

最大扬程：160米

最大出口压力：16 Bar

润滑油用量：25 L

最高流体温度：100℃



软管材质



天然橡胶 (NR)

卓越的抗磨性，一般能耐稀酸和乙醇

流体最高温度：80°C

流体最低温度：-20°C

丁晴橡胶 (NBR)

耐油，耐油脂，耐碱和洗涤剂

流体最高温度：80°C

流体最低温度：-10°C

三元乙丙 (EPDM)

卓越的抗化学性，尤其是耐乙醇和浓酸

流体最高温度：90°C

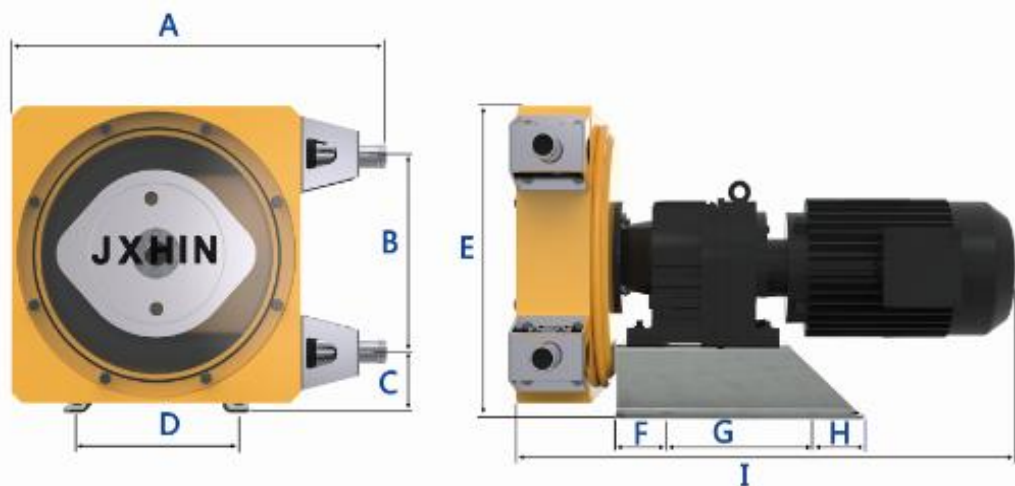
流体最低温度：-10°C

食品级软管 (NR-F)

符合FDA认证，内层橡胶到达食品级行业要求

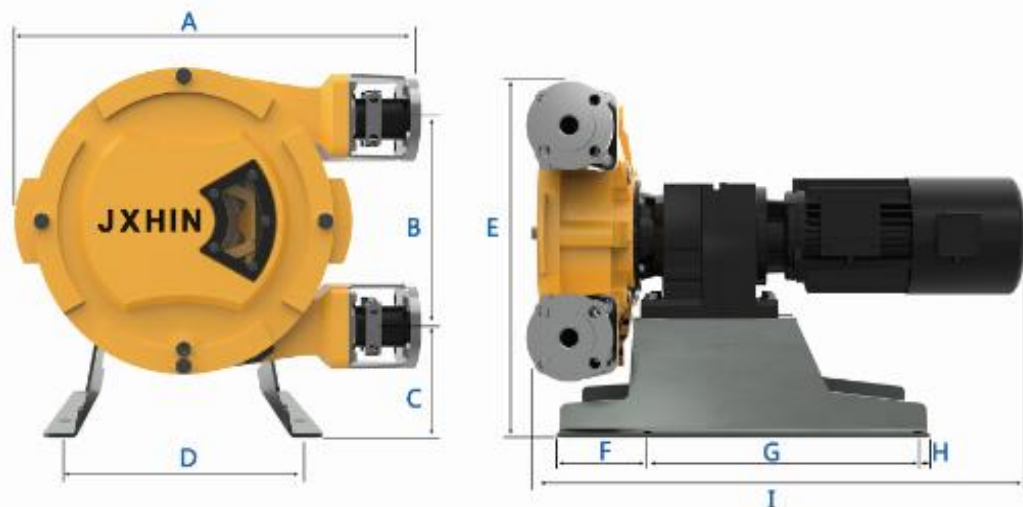
流体最高温度：80°C

流体最低温度：-10°C

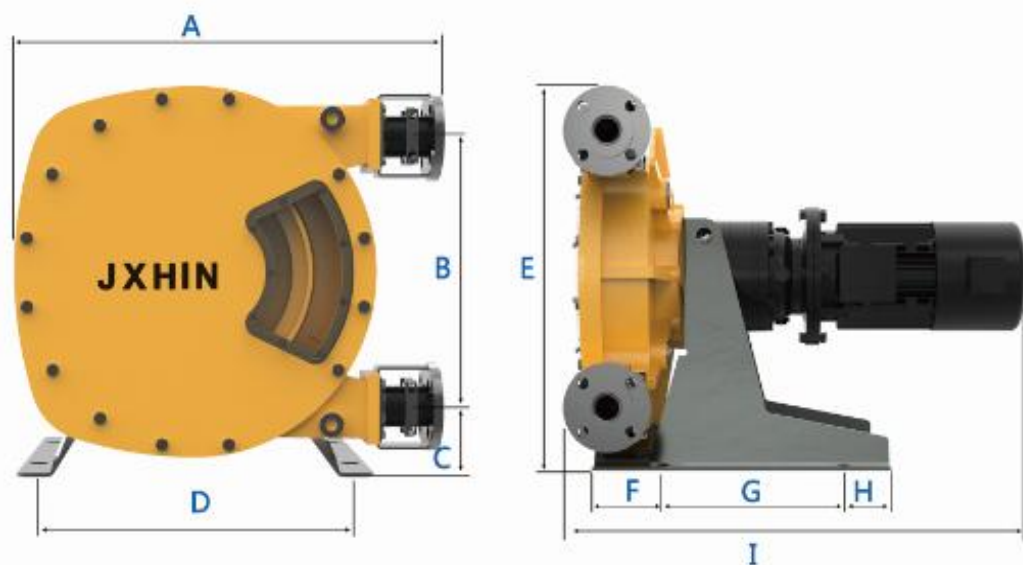


	JX10	JX15	JX20
A	385	385	385
B	195	195	195
C	65	65	65
D	180	180	180
E	307	307	307
F	55	55	55
G	150	150	150
H	53	53	53
I	517	517	517

外形尺寸 (单位mm)



	JX25	JX32
A	516	516
B	264	264
C	139	139
D	322	322
E	460	460
F	124	124
G	370	370
H	16	16
I	540	540



	JX40	JX50	JX65	JX80
A	690	838	1060	1260
B	431	554	746	876
C	108	140	150	180
D	528	625	680	900
E	613	780	1030	1205
F	119	155	220	275
G	302	380	415	525
H	79	40	50	50
I	786	980	1170	1350

版权所有，不得翻印。

鉴于不断求进，产品规格日后若更改，恕不另行通知。

最终解释权归本公司所有。

低维护成本可干转 应用领域 制糖
耐磨损 无过流部件 可自吸
软管泵独特设计 非常适合以下应用领域 酿酒厂
研磨液 石灰混合浆料 硅藻土 输送和定量
腐蚀性液体 氯化铁 硫酸铜或类似活性剂
工艺化学品 酸碱 可精准计量
剪切敏感介质 混凝剂 絮凝剂 矿业浓密机底流 无密封件 高效率

JXHIN

聚合物 泥浆转移 水处理 添加石灰 次氯酸钠 硅酸盐 聚合物

氯化铁 污泥输送 压滤机供料

印刷和包装 油墨 涂料 胶水 电池填充物 化学清洗设备

消毒用品 种子包衣 杀虫剂 过氧化氢 次氯酸钠

实验室系统 输送实验室废弃物 农业 次氯酸钠 硅酸盐 聚合物

纸和纸浆 纸浆 染料 食品和饮料

啤酒厂

硅藻土



上海巨欣泵业有限公司

公司地址：上海市金山区亭林工业园区 服务热线：021-37910363

全国免费技术支持服务，让您选择无后顾之忧免费现场技术指导！

详情了解巨欣官网：www.jxhin.com 邮箱：sales@jxhin.com